

PRŮMYSLOVÉ VYSOKOOTÁČKOVÉ PRAČKY S ODSTŘEĐOVÁNÍM

RX
ŘADA

RX 80

7,5kg

RX 105

10,5kg

RX 135

13,5kg



POPIS

- Neodpružené, 200 G faktor
- Nerezový vrchní panel, přední a boční panely antracitově šedá
- Nerezový vnitřní a vnější buben
- Xcontrol - snadno ovladatelný programátor
- Patentovaná násypka
- Velký vypouštěcí ventil (Ø 76mm)
- Snadný přístup ke všem důležitým součástem z předu stroje
- Velký dveřní otvor pro snadné vkládání a vykládání prádla

VOLITELNÉ

- Xcontrol Plus - plně programovatelné ovládaní
- Mincovníkové ovládaní (centrální platební systém)
- Nerezový přední a boční panely
- USB+RS485 připojení (na zadním panelu)
- EasySoap - napojení tekutých pracích prostředků
- Čerpadla tekutých pracích prostředků
- Sada pro připojení k recyklaci vody
- Verze s parním ohřevem
- Čerpadlo vypouštění (RX80)
- Třetí napouštěcí ventil
- 7mm perforace bubnu (odstřeďování omezeno na 100G)

 cascade drum

 TRACE-TECH

 OPTILOAD

 CONTROL+

 supereco
washing programmes



ERGONOMICKÁ
KONSTRUKCE

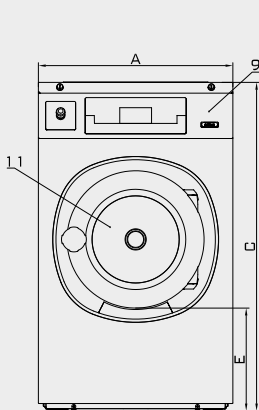


VELKÝ DVEŘNÍ
OTVOR

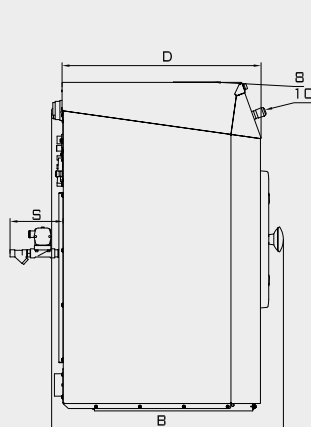


NÍZKÁ SPOTŘEBA
VODY A ENERGIE

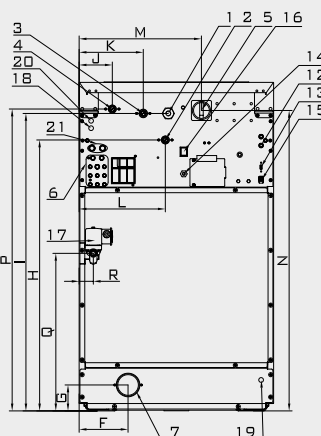
TYP		RX80	RX105	RX135
BUBEN				
max. kapacita 1:9	kg	9	12	15
kapacita 1:10	kg	7,5	10,5	13,5
objem bubnu	l	75	105	135
průměr	mm	530	620	620
OTÁČKY				
otáčky praní	ot./min.	50	46	46
otáčky odstředění	ot./min.	820	760	760
G-FAKTOR				
		200	200	200
OHŘEV				
elektrický (standard)	kW	6 / 9	6 / 9 / 12	6 / 9 / 12
parní	bar	1 - 8	1 - 8	1 - 8
horká voda	°C	90	90	90
Hlučnost	dB (A)	< 65	< 65	< 65
Připojení vody		3/4"	3/4"	3/4"
Tlak vody	kPa	100-800	100-800	100-800
Tlak vody z recyklu	kPa	300-500	300-500	300-500
Průtok vody nap. ventilem	l/min	20	20	20
Vypouštěcí ventil	vnější Ø mm	76	76	76
Průtok vody vyp. ventilem	l/min	210	210	210
Připojení páry		1/2"	1/2"	1/2"
Tlak páry	kPa	100-800	100-800	100-800
ROZMĚRY				
VxŠxH	mm	1115×660×785	1225×750×785	1225×750×900
Čistá hmotnost	kg	135	170	190
TRANSPORTNÍ ÚDAJE				
Rozměry balení VxŠxH	mm	1245×710×835	1355×800×835	1355×800×950
Hrubá hmotnost	kg	145	185	200



Pohled z předu



Pohled z boku



Zadní pohled

1. Připojení elektřiny
2. Horká voda
3. Studená tvrdá voda
4. Studená měkká voda
5. Hlavní vypínač
6. Připojení tekutých pracích prostředků
7. Vypouštěcí ventil
8. Násypka pracích prostředků
9. Ovládací panel
10. Nouzový vypínač
11. Dveřní otvor
RX80: Ø 330mm;
RX105, RX135: Ø 410mm
12. Pojistky
13. USB vstup
14. Elektrické připojení tekutých pracích prostředků

ROZMĚRY

	A	B	C	D	E	F	G	H	I	J	K	L	M	N	P	Q	R	S
RX80	660	785	1115	676	349	166	88	920	1010	113	218	293	415	1020	1025	535	48	180
RX105	750	785	1225	676	342	225	98	1030	1120	113	218	338	505	1130	1135	480	42	192
RX135	750	900	1225	788	342	225	98	1030	1120	113	218	338	505	1130	1135	480	42	192
	šířka	hloubka	výška															

		RX80
Spotřeba vody	l/kg	6,9
Spotřeba energie	kWh/kg	0,17



* Program č.11

Atlantis Laundry Equipment s.r.o.
Dr.Martínka 1392/14A
700 30 Ostrava-Hrabůvka

Tel.: +420 602 788 520
E-mail: sales@atlantislaunder.cz

www.atlantislaunder.cz