

VYSOCE ÚSPORNÉ, ODPRUŽENÉ PRAČKY

FX
ŘADA

FX 65

6,5kg

FX 80

7,5kg

FX 105

10,5kg

FX 135

13,5kg



POPIS

- Odpružené, vysokootáčkové (až 1165 ot./min. - FX65,80)
- Nerezový vrchní panel, přední a boční panely antracitově šedá
- Nerezový vnitřní a vnější buben
- Xcontrol - snadno ovladatelný programátor
- Patentovaná násypka
- Velký vypouštěcí ventil (Ø 76mm)
- Snadný přístup ke všem důležitým součástem zředu stroje
- Velký dveřní otvor pro snadné vkládání a vykládání prádla

VOLITELNÉ

- Xcontrol Plus - plně programovatelné ovládání
- Mincovníkové ovládání (centrální platební systém)
- Nerezový přední a boční panely
- USB+RS485 připojení (na zadním panelu)
- EasySoap - napojení tekutých pracích prostředků
- Čerpadla tekutých pracích prostředků
- Sada pro připojení k recyklaci vody
- Verze s parním ohřevem
- Vypouštěcí čerpadlo (FX65, 80)
- Třetí napouštěcí ventil



ERGONOMICKÁ
KONSTRUKCE

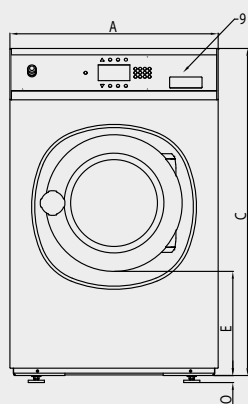


VELKÝ DVEŘNÍ
OTVOR

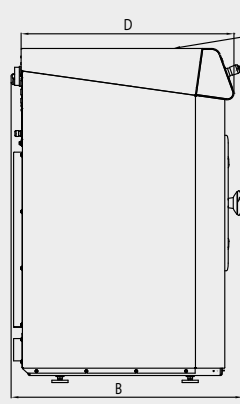


NÍZKÁ SPOTŘEBA
VODY A ENERGIE

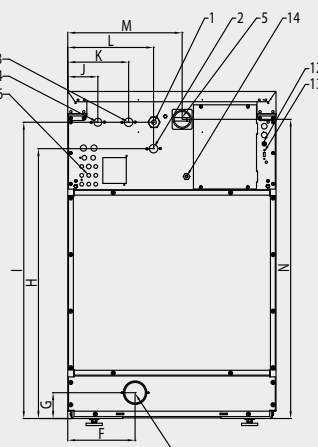
| TYP | | FX65 | FX80 | FX105 | FX135 |
|---------------------------|-------------|--------------|--------------|--------------|--------------|
| BUBEN | | | | | |
| max. kapacita 1:9 | kg | 7 | 9 | 12 | 15 |
| kapacita 1:10 | kg | 6,5 | 7,5 | 10,5 | 13,5 |
| objem bubny | l | 65 | 75 | 105 | 135 |
| průměr | mm | 530 | 530 | 620 | 620 |
| OTÁČKY | | | | | |
| otáčky praní | ot./min. | 49 | 49 | 49 | 49 |
| otáčky odstředění | ot./min. | 1165 | 1165 | 1075 | 1075 |
| G-FAKTOR | | | | | |
| | | 400 | 400 | 400 | 400 |
| OHŘEV | | | | | |
| elektrický (standard) | kW | 6 / 9 | 6 / 9 | 6 / 9 / 12 | 9 / 12 |
| parní | bar | 1 - 8 | 1 - 8 | 1 - 8 | 1 - 8 |
| horká voda | °C | 90 | 90 | 90 | 90 |
| Hlučnost | dB (A) | < 65 | < 65 | < 65 | < 65 |
| Připojení vody | | 3/4" | 3/4" | 3/4" | 3/4" |
| Tlak vody | kPa | 100-800 | 100-800 | 100-800 | 100-800 |
| Tlak vody z recyklu | kPa | 300-500 | 300-500 | 300-500 | 300-500 |
| Průtok vody nap. ventilem | l/min | 20 | 20 | 20 | 20 |
| Vypouštěcí ventil | vnější Ø mm | 76 | 76 | 76 | 76 |
| Průtok vody vyp. ventilem | l/min | 210 | 210 | 210 | 210 |
| Připojení páry | | 1/2" | 1/2" | 1/2" | 1/2" |
| Tlak páry | kPa | 100-800 | 100-800 | 100-800 | 100-800 |
| ROZMĚRY | | | | | |
| VxŠxH | mm | 1115x710x740 | 1115x710x790 | 1225x795x795 | 1225x795x945 |
| Čistá hmotnost | kg | 170 | 185 | 210 | 255 |
| TRANSPORTNÍ ÚDAJE | | | | | |
| Rozměry balení VxŠxH | mm | 1245x750x840 | 1245x750x840 | 1345x835x840 | 1345x835x985 |
| Hrubá hmotnost | kg | 180 | 200 | 235 | 275 |



Pohled zepředu



Pohled z boku



Zadní pohled

1. Připojení elektřiny
2. Horká voda
3. Studená tvrdá voda
4. Studená měkká voda
5. Hlavní vypínač
6. Připojení tekutých pracích prostředků
7. Vypouštěcí ventil
8. Násypka pracích prostředků
9. Ovládací panel
10. Nouzový vypínač
11. Dveřní otvor
FX65, FX80: Ø 330;
FX105, FX135: Ø 410
12. Pojistky
13. USB vstup
14. Elektrické připojení tekutých pracích prostředků

ROZMĚRY

| | A | B | C | D | E | F | G | H | I | J | K | L | M | N | O |
|-------|-------|---------|-------|-----|-----|-----|----|------|------|-----|-----|-----|-----|------|----|
| FX65 | 710 | 740 | 1115 | 676 | 349 | 230 | 82 | 914 | 1004 | 113 | 218 | 293 | 390 | 1020 | 24 |
| FX80 | 710 | 790 | 1115 | 726 | 349 | 230 | 88 | 920 | 1010 | 113 | 218 | 293 | 390 | 1020 | 24 |
| FX105 | 795 | 795 | 1225 | 761 | 342 | 230 | 88 | 1030 | 1120 | 103 | 208 | 293 | 475 | 1130 | 24 |
| FX135 | 795 | 945 | 1225 | 911 | 342 | 230 | 88 | 1030 | 1120 | 103 | 208 | 293 | 475 | 1130 | 24 |
| | šířka | hloubka | výška | | | | | | | | | | | | |

| | | FX80 |
|------------------|--------|------|
| Spotřeba vody | l/kg | 6,6 |
| Spotřeba energie | kWh/kg | 0,18 |



* Program č.11

Atlantis Laundry Equipment s.r.o.
Dr.Martínka 1392/14A
700 30 Ostrava-Hrabůvka

Tel.: +420 602 788 520
E-mail: sales@atlantislaunder.cz

www.atlantislaunder.cz