

VYSOCE ÚSPORNÉ, ODPRUŽENÉ PRAČKY

FX
ŘADA

FX 180

18kg

FX 240

24kg

FX 280

28kg



POPIS

- Odpružené, vysokootáčkové
- Nerezový vrchní panel, přední a boční panely antracitově šedá
- Nerezový vnitřní a vnější buben
- Xcontrol - snadno ovladatelný programátor
- Patentovaná násypka
- Vysokokapacitní přívody vody (FX280)
- Velký vypouštěcí ventil (Ø 76mm)
- Snadný přístup ke všem důležitým součástem zředu stroje
- Velký dveřní otvor pro snadné vkládání a vykládání prádla

VOLITELNÉ

- Xcontrol Plus - plně programovatelné ovládání
- Mincovníkové ovládání (centrální platební systém)
- Nerezový přední a boční panely
- USB+RS485 připojení (na zadním panelu)
- EasySoap - napojení tekutých pracích prostředků
- Čerpadla tekutých pracích prostředků
- Sada pro připojení k recyklaci vody
- Verze s parním ohřevem
- Třetí napouštěcí ventil
- Vysokokapacitní přívody vody (FX180, 240)
- Optiload vážící systém (pouze s Xcontrol+ programátorem)
- Kohout pro odběr vzorku vody (FX280)



ERGONOMICKÁ
KONSTRUKCE

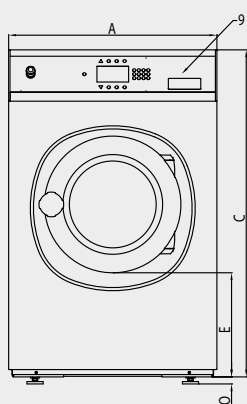


VELKÝ DVEŘNÍ
OTVOR

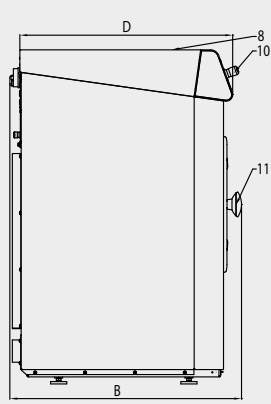


NÍZKÁ SPOTŘEBA
VODY A ENERGIE

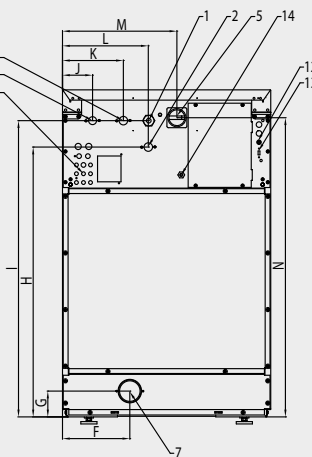
TYP		FX180	FX240	FX280
BUBEN				
max. kapacita 1:9	kg	20	27	32
kapacita 1:10	kg	18	24	28
objem bubnu	l	180	240	280
průměr	mm	750	750	750
OTÁČKY				
otáčky praní	ot./min.	42	42	42
otáčky odstředění	ot./min.	980	980	915
G-FAKTOR				
		400	400	350
OHŘEV				
elektrický (standard)	kW	12 / 18	18	18 / 21,9
parní	bar	1-8	1-8	1-8
horká voda	°C	90	90	90
Hlučnost	dB (A)	< 65	< 65	< 65
Připojení vody		3/4"	3/4"	3/4"
Tlak vody	kPa	100-800	100-800	100-800
Tlak vody z recyklu	kPa	300-500	300-500	300-500
Průtok vody nap. ventilem	l/min	20	20	20-50
Vypouštěcí ventil	vnější Ø mm	76	76	76
Průtok vody vyp. ventilem	l/min	210	210	210
Připojení páry		1/2"	1/2"	1/2"
Tlak páry	kPa	100-800	100-800	100-800
ROZMĚRY				
VxŠxH	mm	1410×970×970	1410×970×1105	1410×970×1185
Čistá hmotnost	kg	380	430	495
TRANSPORTNÍ ÚDAJE				
Rozměry balení VxŠxH	mm	1550×1025×1015	1550×1025×1150	1550×1025×1225
Hrubá hmotnost	kg	395	450	515



Pohled zepředu



Pohled z boku



Zadní pohled

1. Připojení elektřiny
2. Horká voda
3. Studená tvrdá voda
4. Studená měkká voda
5. Hlavní vypínač
6. Připojení tekutých pracích prostředků
7. Vypouštěcí ventil
8. Násypka pracích prostředků
9. Ovládací panel
10. Nouzový vypínač
11. Dveřní otvor
Ø 460 mm
12. Pojistky
13. USB vstup
14. Elektrické připojení tekutých pracích prostředků

ROZMĚRY

	A	B	C	D	E	F	G	H	I	J	K	L	M	N	O
FX180	970	970	1410	906	477	270	108,5	1215	1297,5	102,5	208	293	610	1315	24
FX240	970	1105	1410	1041	477	270	108,5	1215	1297,5	102,5	208	293	610	1315	24
FX280	970	1185	1410	1116	477	270	108,5	1215	1305	102,5	208	293	610	1315	24
	šířka	hloubka	výška												

