

MINCOVNÍKOVÁ PROFESIONÁLNÍ PRAČKA MINCOVNÍKOVÝ PROFESIONÁLNÍ SUŠIČ

SPC
ŘADA

SPC10

10kg

SDC
ŘADA

SDC10

10kg



SPC10

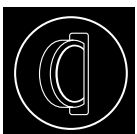
SDC10

POPIS PRAČKY

- Nerezový vnitřní a vnější buben
- Odstředění s vysokým G-faktorem 440 zkracuje dobu sušení a tím šetří provozní náklady
- Volně stojící odpružená pračka: může být instalována na jakýkoliv povrch
- Inovovaný systém odpružení pračky - výrazné snížení vibrací
- Integrovaná přední násypka se čtyřmi přihrádkami.
- Otevírání dveří v úhlu 180° pro snadnou nakládku a vykládku prádla
- Vestavěný mincovník odolný proti násilnému otevření (volitelná položka)
- Vypouštěcí čerpadlo ve standardu, volitelně vypouštěcí ventil
- Šedé lakované horní, přední a boční panely
- Elektrický ohřev nebo připojení na horkou vodu
- 6 pracích programů
- Programové tlačítko k doplňkovému programování:
 - Předpírky
 - Prodloužení pracího času
 - Extra máchání
- LED kontrolky zobrazující aktuální průběh pracího programu
- Zobrazení času do konce pracího programu

POPIS SUŠIČE

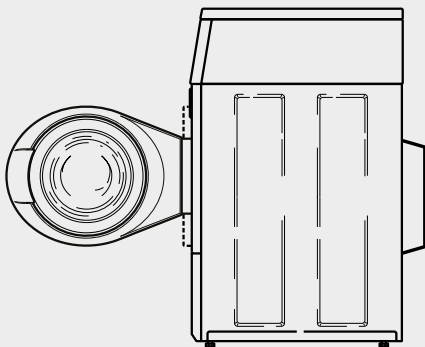
- Galvanizovaný buben
- Velký prachový filtr umístěný ve dveřích - snadné čištění
- Výkonný ventilátor zajišťuje krátkou dobu sušení a snižuje provozní náklady
- Otevírání dveří v úhlu 180° pro snadnou nakládku a vykládku prádla
- Vestavěný mincovník odolný proti násilnému otevření (volitelná položka)
- Šedé lakované horní, přední a boční panely
- Elektrický nebo plynový ohřev
- 4 sušící programy
- LED kontrolky zobrazující aktuální průběh pracího programu
- Zobrazení času do konce programu



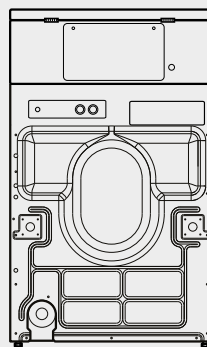
TYP		SPC10
KAPACITA	kg	10
OBJEM BUBNU	l	96,8
MOTOR		
Frekvenční řízení	kW	0,67
OTÁČKY ODSTŘEDĚNÍ	ot./min.	1200
G-FAKTOR		440
ELEKTRICKÉ PŘIPOJENÍ		1x220-240V 50Hz 3x220-240V 50Hz 3x380-415V+N 50 Hz
ELEKTRICKÝ OHŘEV	kW	4,8
VYPOUŠTĚNÍ		
Čerpadlo		standard
Výpustný ventil		volitelně
ROZMĚRY		
VxŠxH	mm	1126x683x704
Čistá hmotnost	kg	119
TRANSPORTNÍ ÚDAJE		
Objem balení	m ³	0,77
Rozměry balení	mm	1150x760x860
VxŠxH		
Hrubá hmotnost	kg	128

TYP		SDC10
KAPACITA	kg	10
OBJEM BUBNU	l	198
ELEKTRICKÉ PŘIPOJENÍ		1x220-240V 50/60Hz 3x380-415V+N 50 Hz
ELEKTRICKÝ OHŘEV	kW	5,3 (400V)
PLYNOVÝ OHŘEV	kW	7,3
VÝKON MOTORU	kW	0,25
ROZMĚRY		
VxŠxH	mm	1126x683x711
Čistá hmotnost	kg	74
TRANSPORTNÍ ÚDAJE		
Objem balení	m ³	0,71
Rozměry balení	mm	1150x760x860
VxŠxH		
Hrubá hmotnost	kg	79

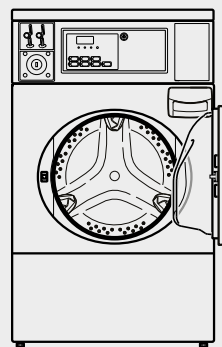
SPC10 Boční pohled



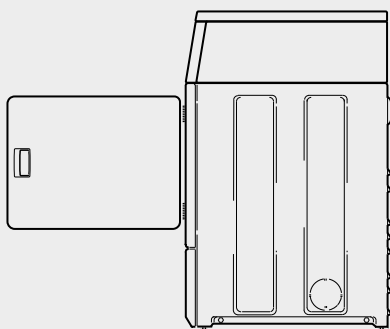
SPC10 Zadní pohled



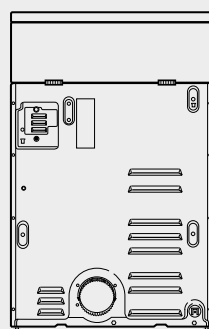
SPC10 Čelní pohled



SDC10 Boční pohled



SDC10 Zadní pohled



SDC10 Čelní pohled

