

PROFESIONÁLNÍ PRAČKA  
PROFESIONÁLNÍ SUŠIČ

SP  
ŘADA

SP10

10kg

SD  
ŘADA

SD10

10kg

POPIS PRAČKY

- Nerezový vnitřní a vnější buben
- Odstředění s vysokým G-faktorem 440 zkracuje dobu sušení a tím šetří provozní náklady
- Volně stojící odpružená pračka: může být instalována na jakýkoliv povrch
- Inovovaný systém odpružení pračky - výrazné snížení vibrací
- Integrovaná přední násypka se čtyřmi přihrádkami.
- Otevírání dveří v úhlu 180° pro snadnou nakládku a vykládku prádla
- Vypouštěcí čerpadlo ve standardu, volitelně vypouštěcí ventil
- Šedé lakované horní, přední a boční panely
- Elektrický ohřev nebo připojení na horkou vodu
- 6 pracích programů
- Programové tlačítko k doplňkovému programování:
  - Předpírky
  - Prodloužení pracího času
  - Extra máchání
- LED kontrolky zobrazující aktuální průběh pracího programu
- Zobrazení času do konce pracího programu

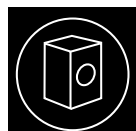
POPIS SUŠIČE

- Galvanizovaný buben
- Velký prachový filtr umístěný ve dveřích - snadné čištění
- Výkonný ventilátor zajišťuje krátkou dobu sušení a snižuje provozní náklady
- Otevírání dveří v úhlu 180° pro snadnou nakládku a vykládku prádla
- Šedé lakované horní, přední a boční panely
- Elektrický nebo plynový ohřev
- 4 sušicí programy
- LED kontrolky zobrazující aktuální průběh pracího programu
- Zobrazení času do konce programu



SP10

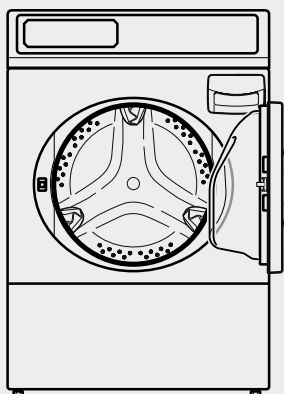
SD10



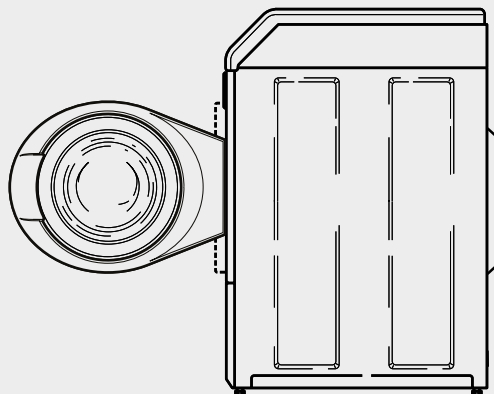
TYP		SP10
KAPACITA	kg	10
OBJEM BUBNU	l	96,8
MOTOR		
Frekvenční řízení	kW	0,67
OTÁČKY ODSTŘEDĚNÍ	ot./min.	1200
G-FAKTOR		440
ELEKTRICKÉ PŘIPOJENÍ		1x220-240V 50Hz 3x220-240V 50Hz 3x380-415V+N 50 Hz
ELEKTRICKÝ OHŘEV	kW	4,8
VYPOUŠTĚNÍ		
Čerpadlo		standard
Výpustný ventil		volitelně
ROZMĚRY		
VxŠxH	mm	1027x683x704
Čistá hmotnost	kg	113
TRANSPORTNÍ ÚDAJE		
Objem balení	m <sup>3</sup>	0,71
Rozměry balení	mm	1150x760x860
VxŠxH		
Hrubá hmotnost	kg	122

TYP		SD10
KAPACITA	kg	10
OBJEM BUBNU	l	198
ELEKTRICKÉ PŘIPOJENÍ		1x220-240V 50/60Hz 3x220-240V 50Hz 3x380-415V+N 50 Hz
ELEKTRICKÝ OHŘEV	kW	5,2 (230V) 5,3 (400V)
PLYNOVÝ OHŘEV	kW	7,3
VÝKON MOTORU	kW	0,25
ROZMĚRY		
VxŠxH	mm	1027x683x711
Čistá hmotnost	kg	68
TRANSPORTNÍ ÚDAJE		
Objem balení	m <sup>3</sup>	0,71
Rozměry balení	mm	1150x760x860
VxŠxH		
Hrubá hmotnost	kg	73

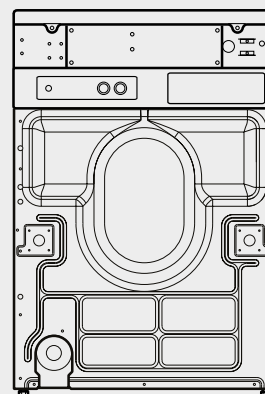
SP10 Čelní pohled



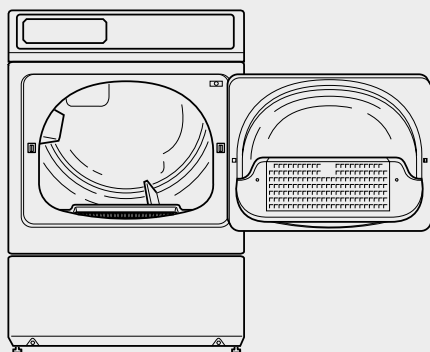
SP10 Boční pohled



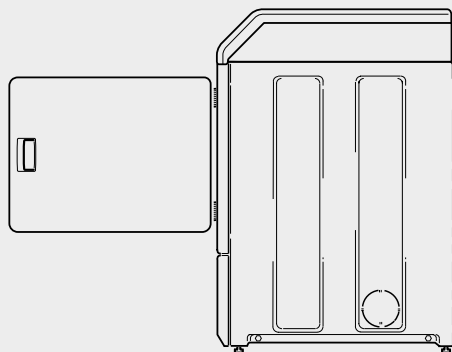
SP10 Zadní pohled



SD10 Čelní pohled



SD10 Boční pohled



SD10 Zadní pohled

